

Гидравлические модули НМР, НМРТ

Технические характеристики

По вопросам продаж и поддержки обращайтесь:

Алматы (727)34-54-704
Ангарск (3955)60-70-56
Архангельск (8182)63-90-72
Астрахань (8512)99-46-04
Барнаул (3852)73-04-60
Белгород (4722)40-23-64
Благовещенск (4162)22-76-07
Брянск (4832)59-03-52
Владивосток (423)249-28-31
Владикавказ (8672)28-90-48
Владимир (4922)49-43-18
Волгоград (844)278-03-48
Вологда (8172)26-41-59
Воронеж (473)204-51-73
Екатеринбург (343)384-55-89

Иваново (4932)77-34-06
Ижевск (3412)26-03-58
Иркутск (395)279-98-46
Казань (843)206-01-48
Калининград (4012)72-03-81
Калуга (4842)92-23-67
Кемерово (3842)65-04-62
Киров (8332)68-02-04
Коломна (4966)23-41-49
Кострома (4942)77-07-48
Краснодар (861)203-40-90
Красноярск (391)204-63-61
Курск (4712)77-13-04
Курган (3522)50-90-47
Липецк (4742)52-20-81

Магнитогорск (3519)55-03-13
Москва (495)268-04-70
Мурманск (8152)59-64-93
Набережные Челны (8552)20-53-41
Нижний Новгород (831)429-08-12
Новокузнецк (3843)20-46-81
Ноябрьск (3496)41-32-12
Новосибирск (383)227-86-73
Омск (3812)21-46-40
Орел (4862)44-53-42
Оренбург (3532)37-68-04
Пенза (8412)22-31-16
Петрозаводск (8142)55-98-37
Псков (8112)59-10-37
Пермь (342)205-81-47

Ростов-на-Дону (863)308-18-15
Рязань (4912)46-61-64
Самара (846)206-03-16
Санкт-Петербург (812)309-46-40
Саратов (845)249-38-78
Севастополь (8692)22-31-93
Саранск (8342)22-96-24
Симферополь (3652)67-13-56
Смоленск (4812)29-41-54
Сочи (862)225-72-31
Ставрополь (8652)20-65-13
Сургут (3462)77-98-35
Сыктывкар (8212)25-95-17
Тамбов (4752)50-40-97
Тверь (4822)63-31-35

Тольятти (8482)63-91-07
Томск (3822)98-41-53
Тула (4872)33-79-87
Тюмень (3452)66-21-18
Ульяновск (8422)24-23-59
Улан-Удэ (3012)59-97-51
Уфа (347)229-48-12
Хабаровск (4212)92-98-04
Чебоксары (8352)28-53-07
Челябинск (351)202-03-61
Череповец (8202)49-02-64
Чита (3022)38-34-83
Якутск (4112)23-90-97
Ярославль (4852)69-52-93

Россия +7(495)268-04-70

Казахстан +7(727) 34-54-704

Беларусь +(375) 257-127-884

Узбекистан +998(71)205-18-59

Киргизия +996(312)96-26-47

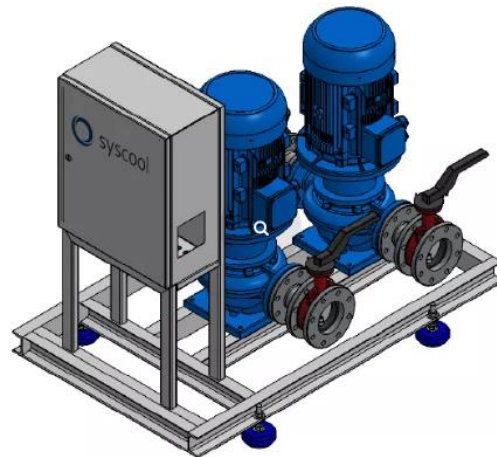
эл.почта: sre@nt-rt.ru || сайт: <https://systemvent.nt-rt.ru/>

Гидравлические модули НМР

Гидравлический модуль с один или двумя насосами предназначен для систем с замкнутым циклом. Для защиты труб следует добавить в систему расширительный бак.

В состав гидравлического модуля входят:

- стальная рама для насосов и электрического щита
- насосы
- дисковые поворотные клапаны
- электрический щит
- Мощность насосов от 1 кВт до 132 кВт

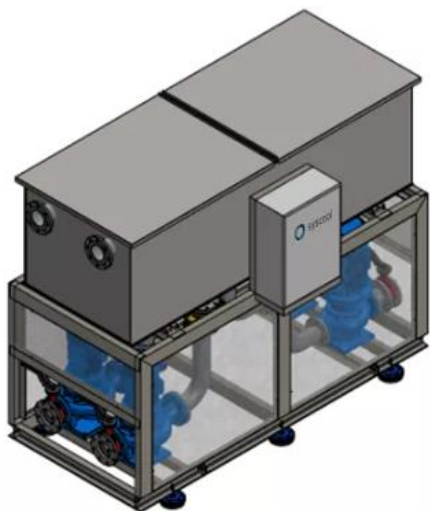


Гидравлические модули с горизонтальной аккумуляцией баком с отдельными секциями НМРТ

Гидравлический модуль спроектирован для 2-х секционно работающих чиллеров, включает в себя холодную и горячую секции.

Чтобы избежать теплопередачи из внешней среды, бак и насосы покрыты теплоизоляционным материалом.

Расположение бака сверху обеспечивает легкое всасывание насосами при стабильном расходе жидкости в трубопроводах.



В состав гидравлического модуля входят:

- стальная рама для насосов и электрического щита
- насосы
- дисковые поворотные клапаны
- электрический щит
- расширительный бак
- аккумуляторный бак
- теплоизоляция для резервуара
- мощность насосов от 1 кВт до 132 кВт
- объём аккумуляторного бака от 500 до 5000 литров.

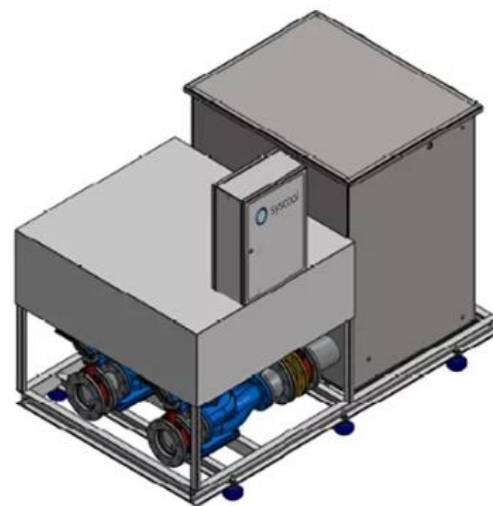
Гидравлические модули с вертикальным аккумулярующим баком НМРТ

Гидравлический модуль с вертикальным аккумулярующим баком предназначен только для технологических применений.

Модули поставляются с такими опциями, как: резервный насос, защитный короб сверху, который изготовлен из листовой оцинкованной стали и окрашен порошковой краской.

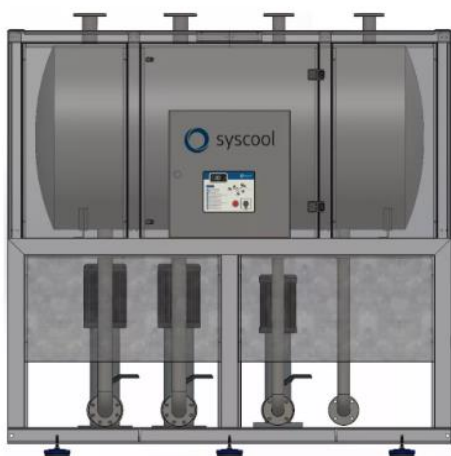
В состав гидравлического модуля входят:

- стальная рама для насосов и электрического щита
- насосы
- дисковые поворотные клапаны
- электрический щит
- расширительный бак
- аккумулярующий бак
- теплоизоляция для резервуара
- защитный потолок для насосов
- мощность насосов от 1 кВт до 132 кВт
- объём аккумулярующего бака от 500 до 5000 литров.



Гидравлические модули с горизонтальным цилиндрическим баком НМРТ

Гидравлический модуль с горизонтальным цилиндрическим баком предназначен для систем с замкнутым циклом и обеспечивает равномерное распределение давления в баке.

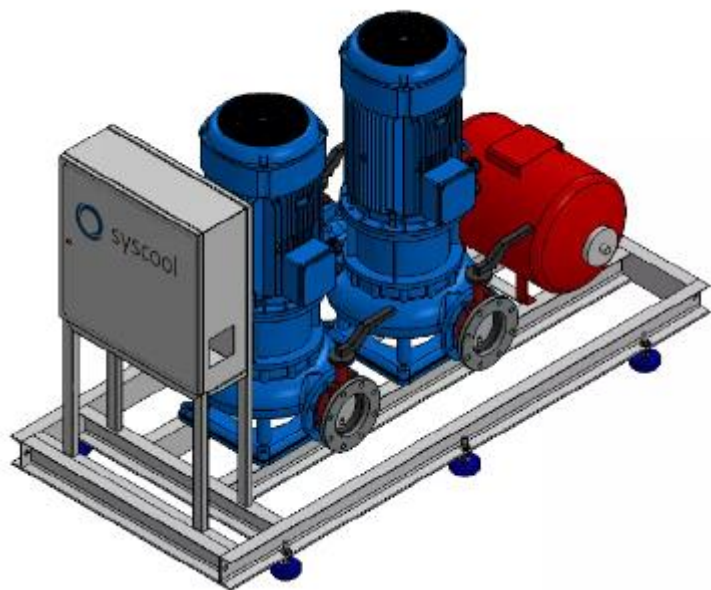


В состав гидравлического модуля входят:

- стальная рама для насосов и электрического щита
- насосы
- дисковые поворотные клапаны
- электрический щит
- расширительный бак
- аккумулярующий бак
- теплоизоляция для резервуара
- мощность насосов от 1 кВт до 132 кВт
- объём аккумулярующего бака от 500 до 5000 литров.

Гидравлические модули с расширительным баком НМР

Гидравлический модуль с расширительным баком предназначен для систем с замкнутым циклом, чтобы избежать повреждения трубопроводов в результате расширения жидкости



В состав гидравлического модуля входят:

- стальная рама для насосов и электрического щита
- насосы
- дисковые поворотные клапаны
- электрический щит
- расширительный бак
- клапан сброса давления
- Мощность насосов от 1 кВт до 132 кВт

По вопросам продаж и поддержки обращайтесь:

Алматы (727)34-54-704
Ангарск (3955)60-70-56
Архангельск (8182)63-90-72
Астрахань (8512)99-46-04
Барнаул (3852)73-04-60
Белгород (4722)40-23-64
Благовещенск (4162)22-76-07
Брянск (4832)59-03-52
Владивосток (423)249-28-31
Владикавказ (8672)28-90-48
Владимир (4922)49-43-18
Волгоград (844)278-03-48
Вологда (8172)26-41-59
Воронеж (473)204-51-73
Екатеринбург (343)384-55-89

Иваново (4932)77-34-06
Ижевск (3412)26-03-58
Иркутск (395)279-98-46
Казань (843)206-01-48
Калининград (4012)72-03-81
Калуга (4842)92-23-67
Кемерово (3842)65-04-62
Киров (8332)68-02-04
Коломна (4966)23-41-49
Кострома (4942)77-07-48
Краснодар (861)203-40-90
Красноярск (391)204-63-61
Курск (4712)77-13-04
Курган (3522)50-90-47
Липецк (4742)52-20-81

Магнитогорск (3519)55-03-13
Москва (495)268-04-70
Мурманск (8152)59-64-93
Набережные Челны (8552)20-53-41
Нижний Новгород (831)429-08-12
Новокузнецк (3843)20-46-81
Ноябрьск (3496)41-32-12
Новосибирск (383)227-86-73
Омск (3812)21-46-40
Орел (4862)44-53-42
Оренбург (3532)37-68-04
Пенза (8412)22-31-16
Петрозаводск (8142)55-98-37
Псков (8112)59-10-37
Пермь (342)205-81-47

Ростов-на-Дону (863)308-18-15
Рязань (4912)46-61-64
Самара (846)206-03-16
Санкт-Петербург (812)309-46-40
Саратов (845)249-38-78
Севастополь (8692)22-31-93
Саранск (8342)22-96-24
Симферополь (3652)67-13-56
Смоленск (4812)29-41-54
Сочи (862)225-72-31
Ставрополь (8652)20-65-13
Сургут (3462)77-98-35
Сыктывкар (8212)25-95-17
Тамбов (4752)50-40-97
Тверь (4822)63-31-35

Тольятти (8482)63-91-07
Томск (3822)98-41-53
Тула (4872)33-79-87
Тюмень (3452)66-21-18
Ульяновск (8422)24-23-59
Улан-Удэ (3012)59-97-51
Уфа (347)229-48-12
Хабаровск (4212)92-98-04
Чебоксары (8352)28-53-07
Челябинск (351)202-03-61
Череповец (8202)49-02-64
Чита (3022)38-34-83
Якутск (4112)23-90-97
Ярославль (4852)69-52-93

Россия +7(495)268-04-70

Казахстан +7(727) 34-54-704

Беларусь +(375) 257-127-884

Узбекистан +998(71)205-18-59

Киргизия +996(312)96-26-47

эл.почта: sre@nt-rt.ru || сайт: <https://systemvent.nt-rt.ru/>